

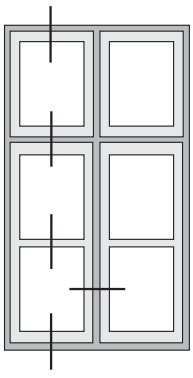


Das Dänische Fenster

Unser Klassiker aus dem Norden ist ein nach außen öffnendes Holzfenster mit einfachen Beschlägen und pfiffigen Varianten, die hohe Ansprüche an Funktionalität und Sicherheit erfüllen.

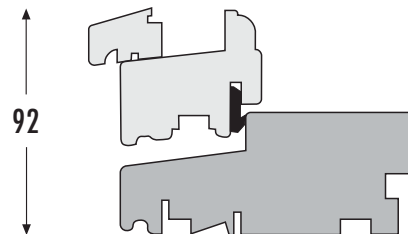
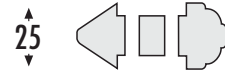
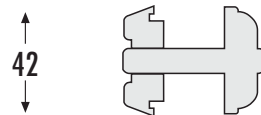
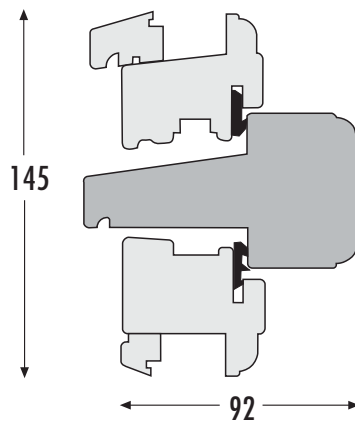
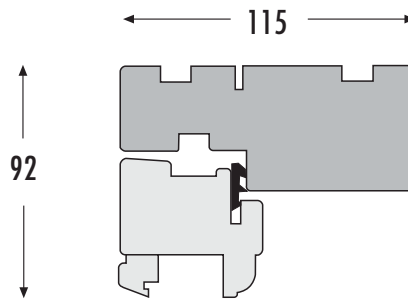
Von außen schlicht, Wind und Wetter trotzend, ist es von innen ein liebevoll gefertigtes Handwerksstück.

Die traditionell unkomplizierte Bauweise garantiert eine über viele Jahre einwandfreie Funktion und bietet, nicht zuletzt wegen der schmalen Profile, überaus interessante Gestaltungsmöglichkeiten, sowohl für alte Häuser als auch für die moderne Architektur.



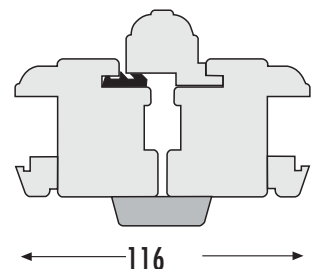
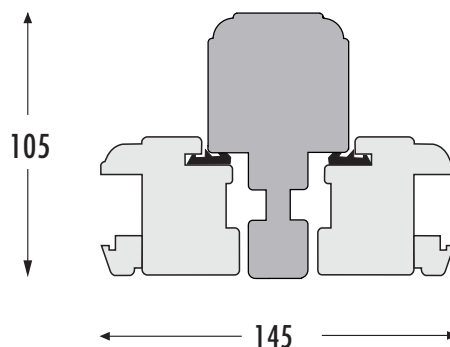
Das Dänische Fenster
Standardprofilierung

Maßstab 1:3



Pfosten

Stulp



Überzeugende Varianten

- mit oder ohne Zierprofilierungen
- 92, 115 oder 142 mm Zargentiefe
- 20 - 115 Sprossenbreite
- Wärmeschutzverglasung 1,1
- Glasleisten aus Lärche oder Alu
in Elementfarbe
- Trockenverglasung oder Silikonversiegelung
ohne sichtbare Glasleistennägel
- Pfosten oder Stulp
- Anwerfer oder Getriebe
- Windhaken oder Flügelbremse
- topgesteuert, seiten- oder topgehängt
- Seitenschwing-, Topschwing-
oder Putzbeschlag
- Zargenverglasung
- harmonische passende Fenstertüren
und Haustüren
- schöne Lasuren und alle RAL-Farben
- innen und außen auch
verschieden lackiert