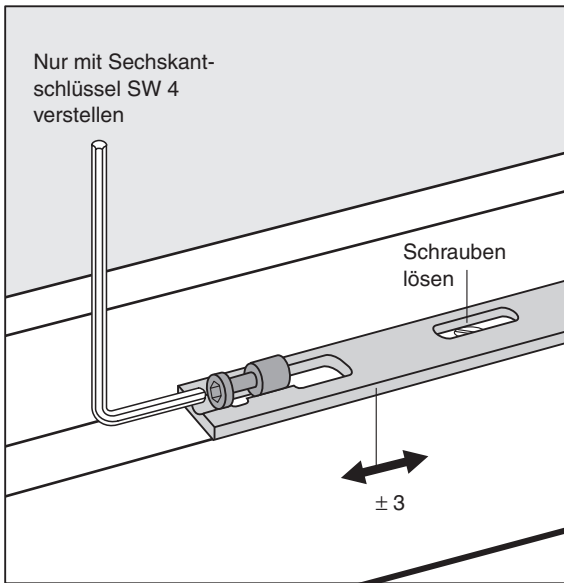
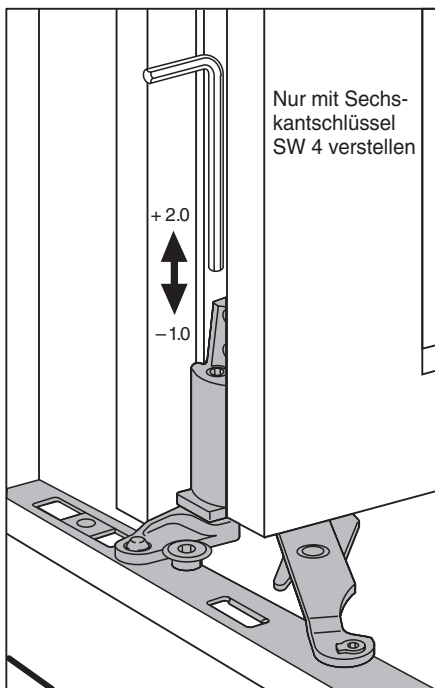


# Roto NT Royal

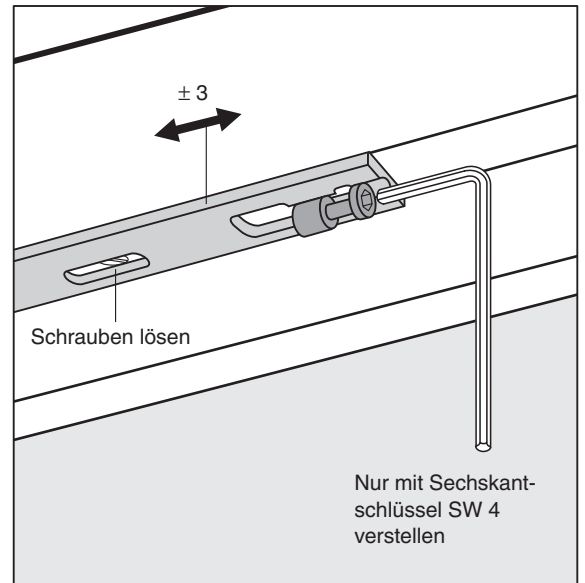
## Einstellmöglichkeiten.



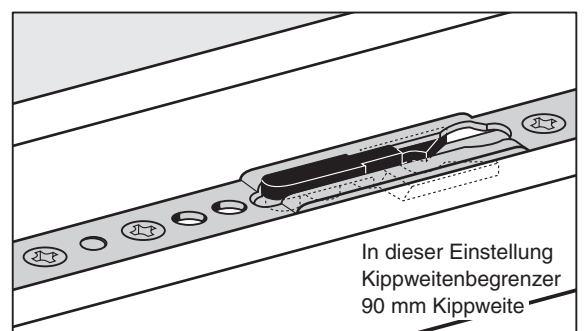
Ecklager R



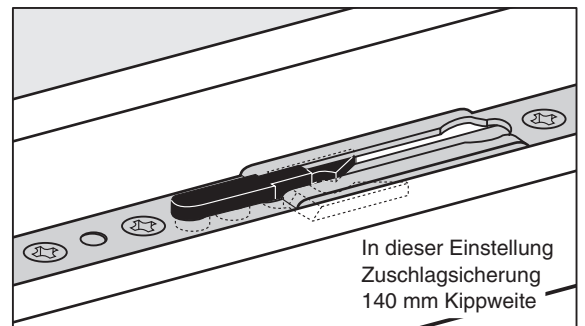
Eckband R



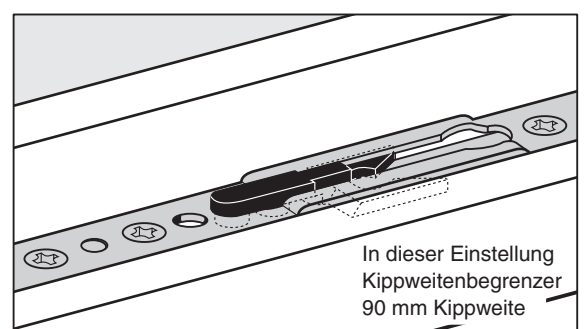
Axerarm R



Funktion als Kippweitenbegrenzer bei Axerstulp R Größe 250



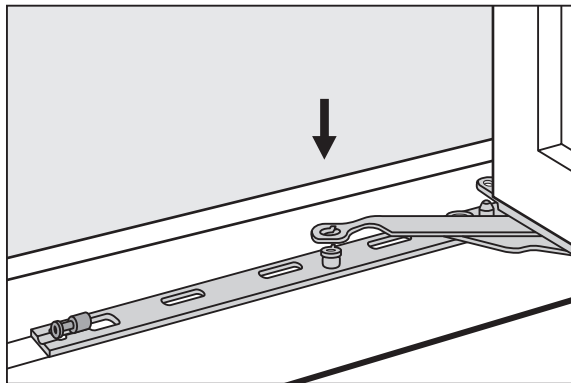
Zuschlagsicherung integriert im Axerstulp R



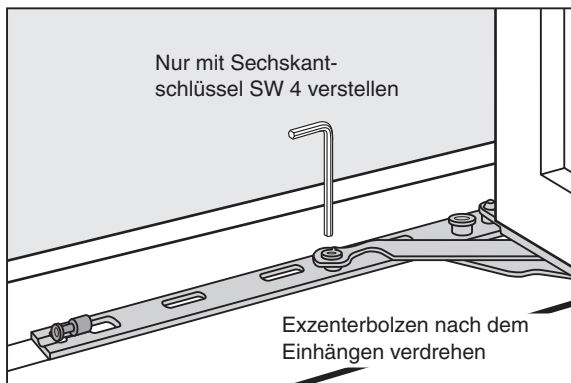
Funktion als Kippweitenbegrenzer bei Axerstulp R Größe 450

# Roto NT Royal

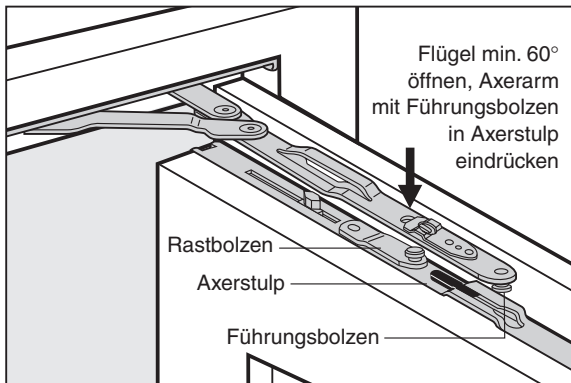
## Flügel einhängen.



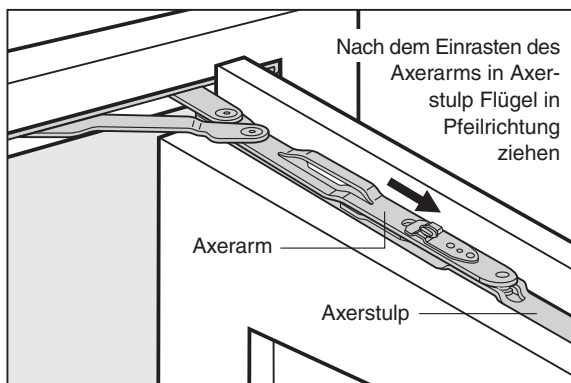
Ecklager R



Ecklager R

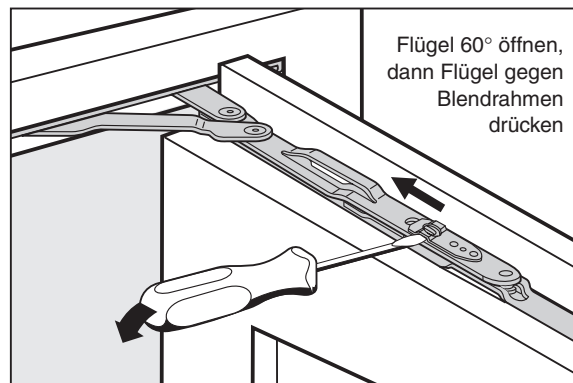


Axerarm R

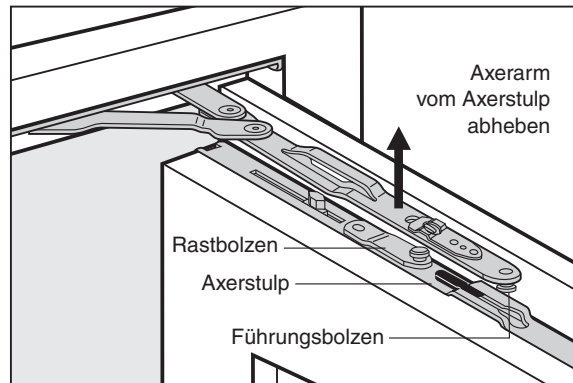


Axerarm R

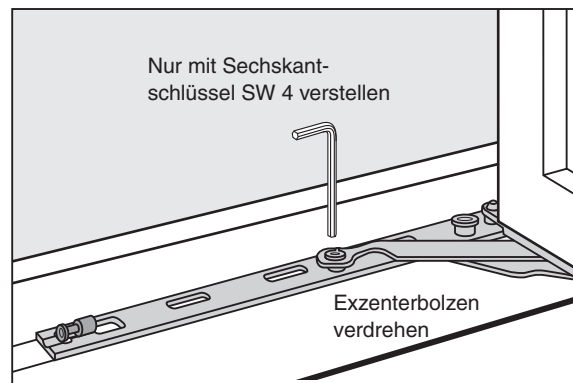
## Flügel aushängen.



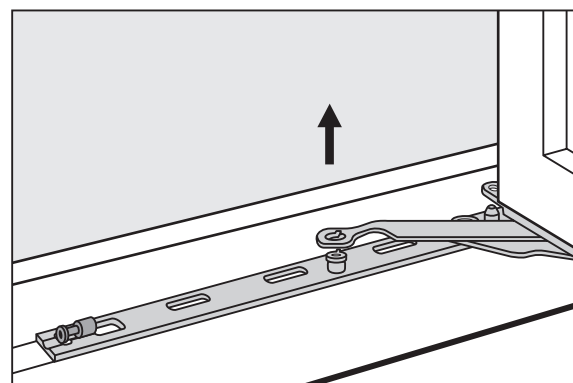
Axerarm R



Axerarm R



Ecklager R



Ecklager R

# Roto NT Royal

## Verstellhinweise Schließzapfen.



Schließzapfen <b>E</b>	Verstellweg in °	Anpressdruckverstellung in mm	Schließzapfen <b>P</b>	Verstellweg in °	Anpressdruckverstellung in mm
	Grundstellung 	-		Grundstellung 	-
	 90° 90°	$\pm 0,8$		 90° 90°	$\pm 0,8$

Schließzapfen <b>V</b>	Verstellweg in °	Anpressdruckverstellung in mm	Höhenverstellung in mm
	Grundstellung 	-	-
	 90° 90°	$\pm 0,8$	$\pm 0,2$
	 180° 180°	-	$\pm 0,4$
	 270° 270°	$\pm 0,8$	$\pm 0,6$
	 360° 360°	-	$\pm 0,8$

0 = Grundstellung

- 0,8 mm max. Verstellung

+ 0,8 mm max. Verstellung