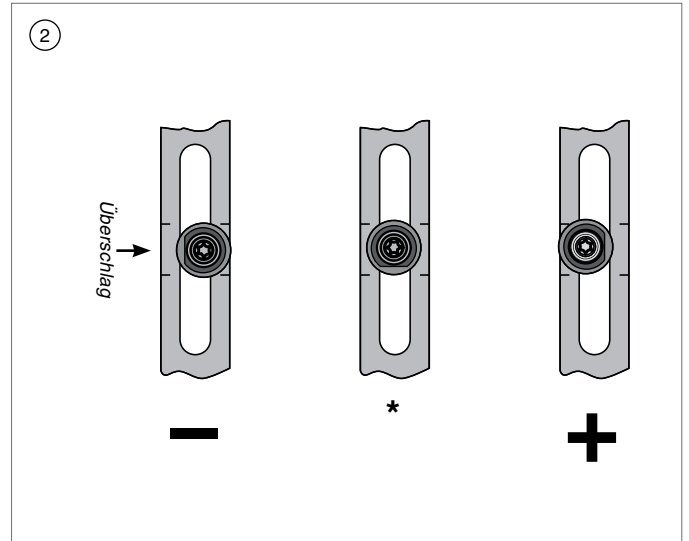
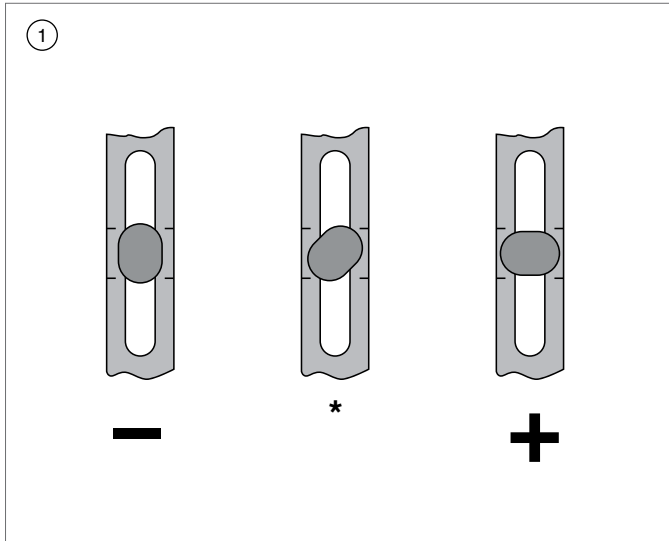


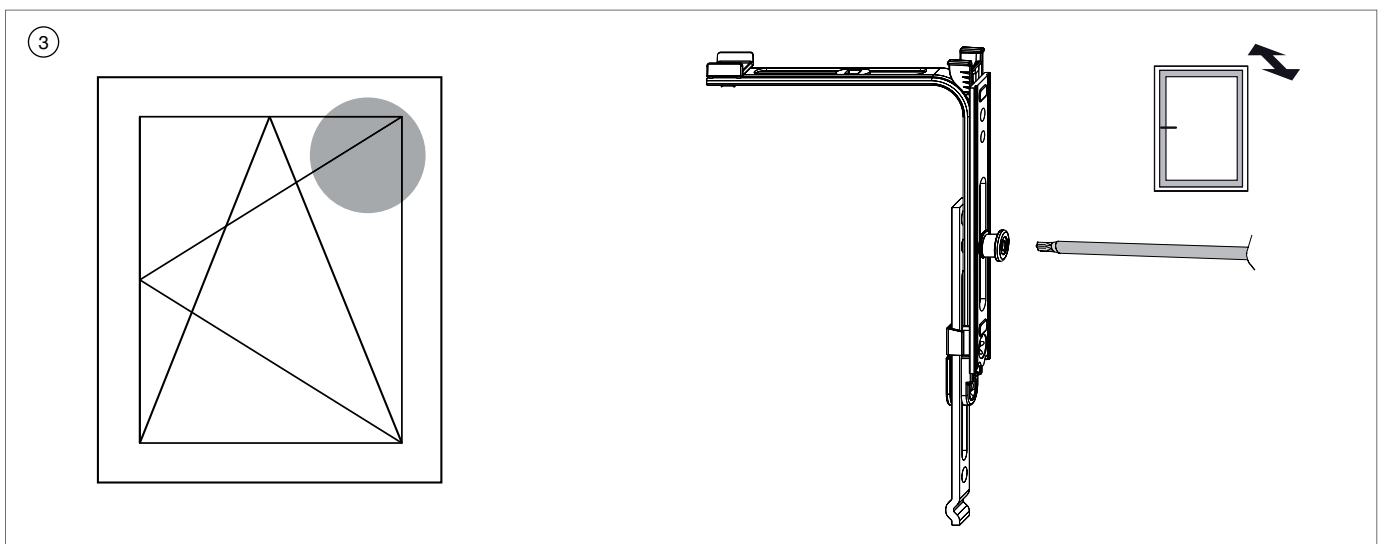
Einstellungen

Anpressdruck



* Standard

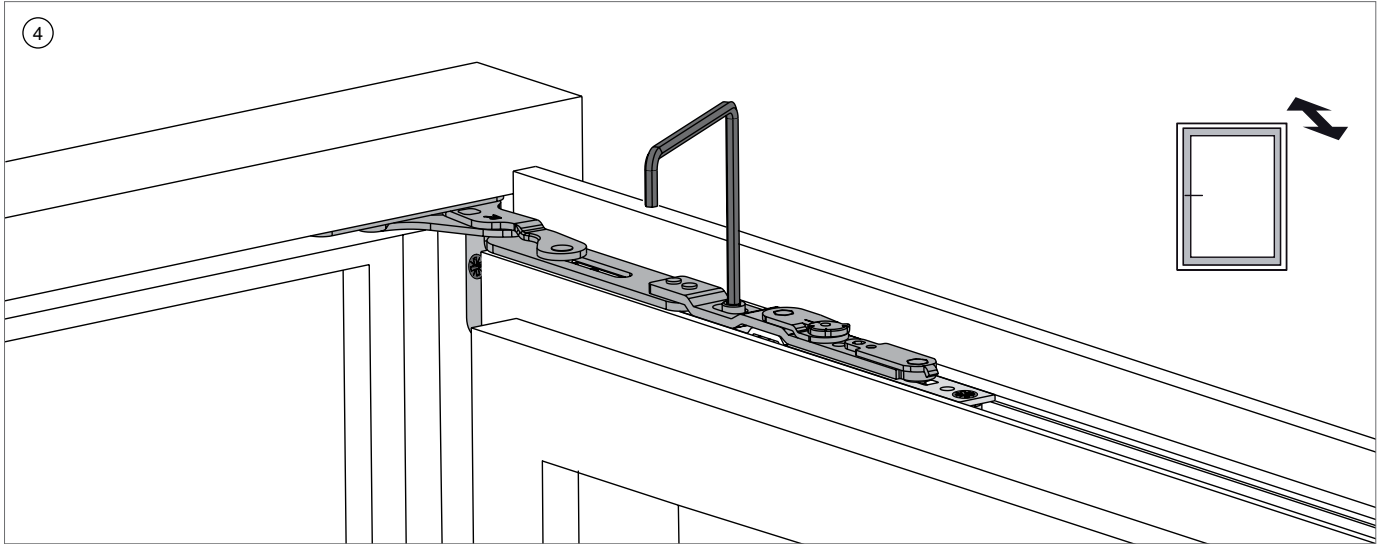
- ① Schließzapfen
- ② i.S-Sicherheits-Rollzapfen



- ③ Schere
Über Verschlusszapfen am Mittelver-
schluss i.S.

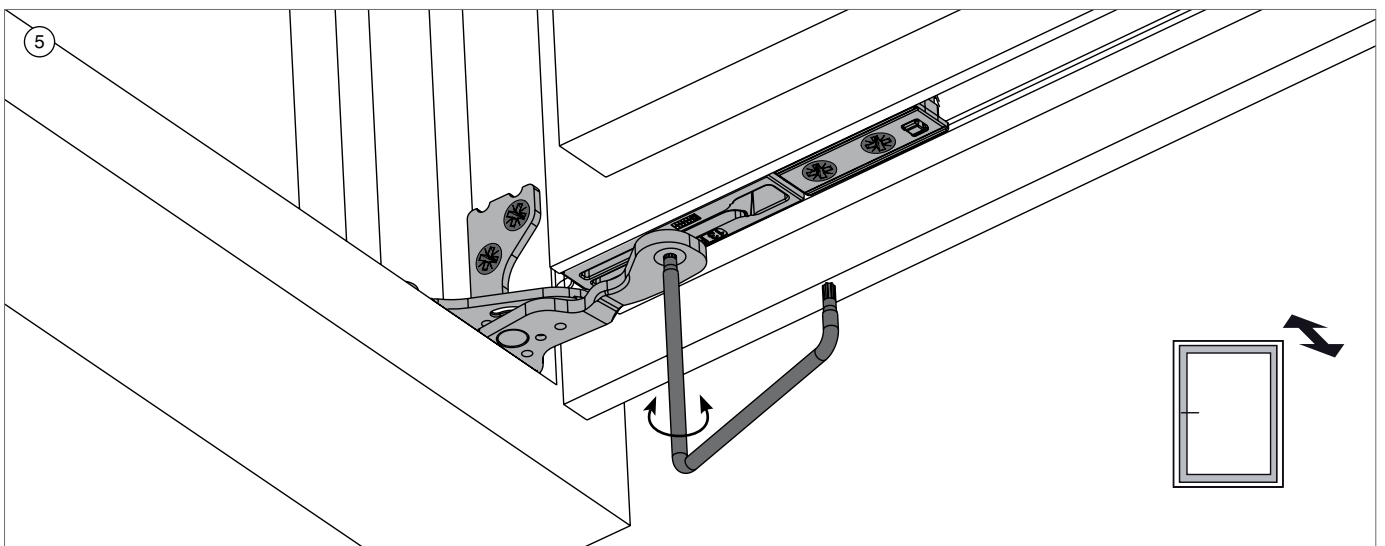
Einstellungen

Anpressdruck



- ④ **Dreh- und Kippbandarm mit Lager**
± 1 mm mit SW 4

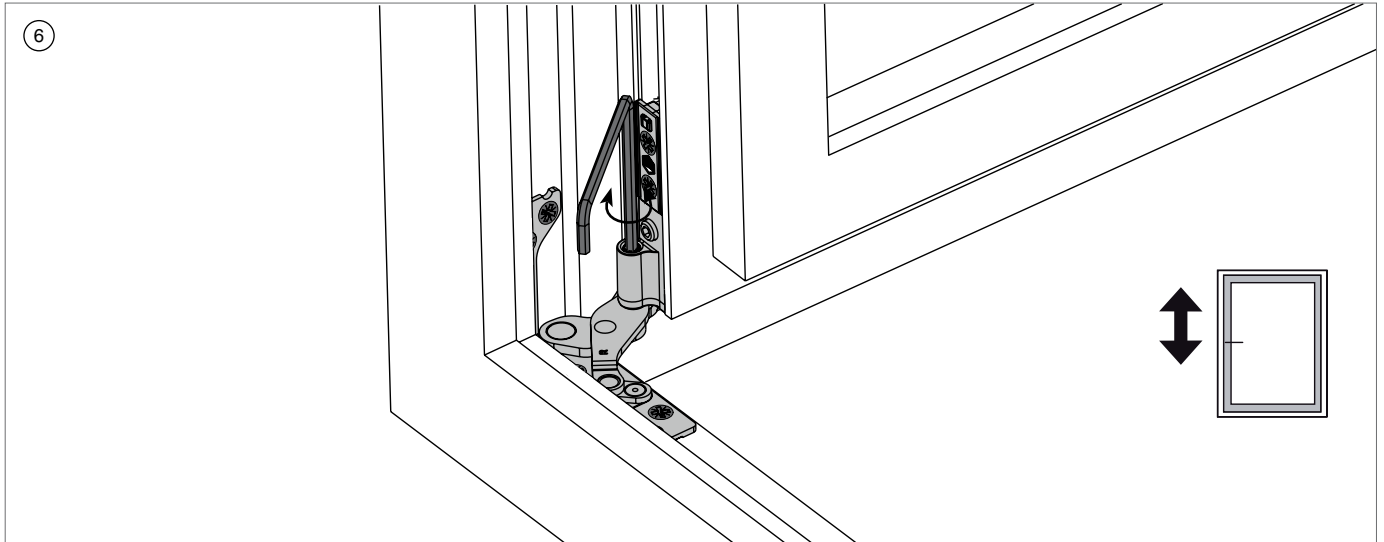
Anpressdruck



- ⑤ **Ecklager**
± 0,5 mm mit TX 15

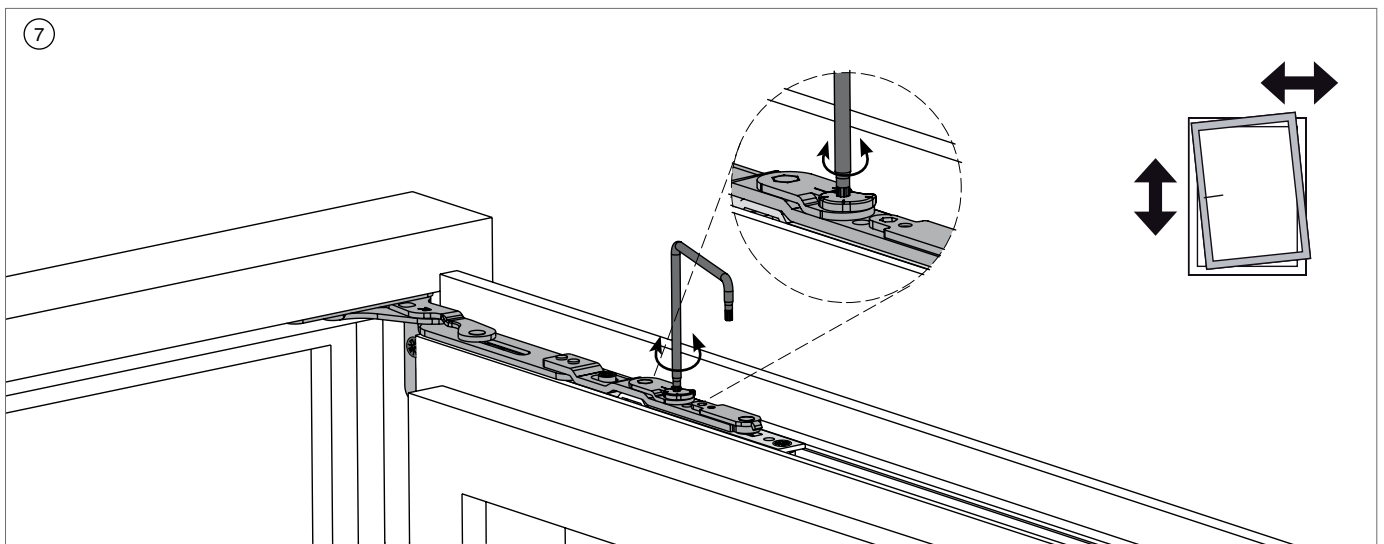
Einstellungen

Höhenregulierung



- ⑥ **Ecklagerband**
+ 2 / - 1 mm mit SW 4 (- 1 mm mit
Abdeckkappe nicht möglich)

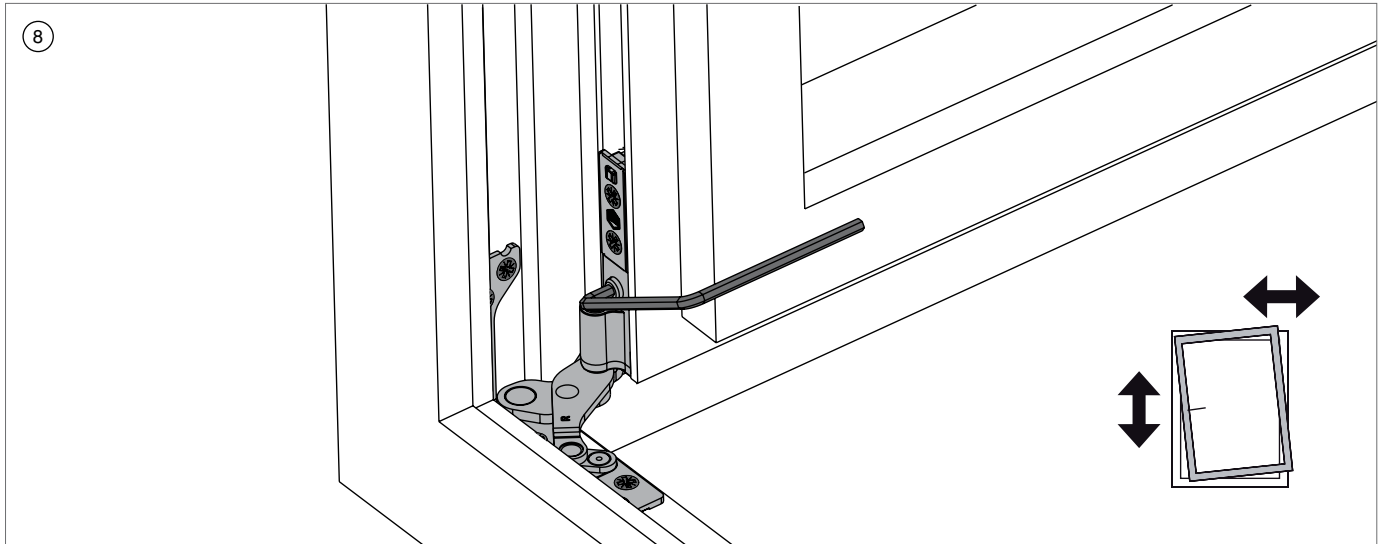
Seitenregulierung



- ⑦ **Scherenarm mit Lager und Dreh- und
Kippbandarm mit Lager**
+ 2,5 / - 1 mm mit TX 15

Einstellungen

Seitenregulierung



- ⑧ **Ecklagerband**
+ 2 / - 1 mm mit SW 4