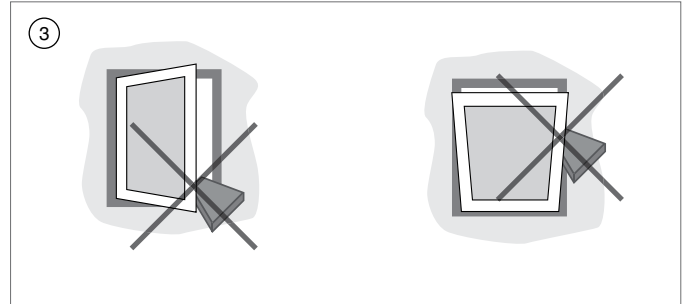
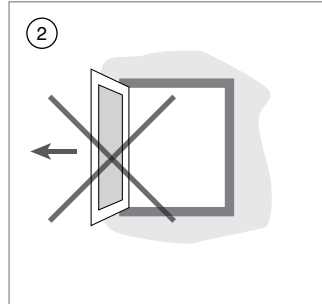
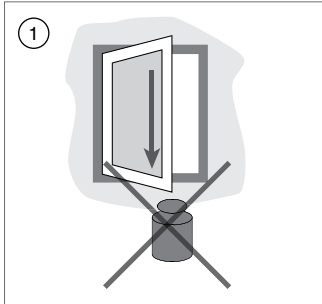
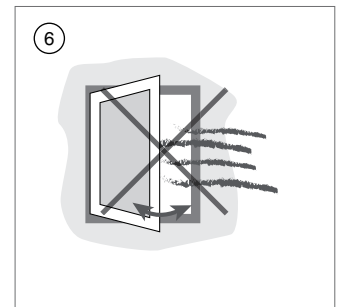
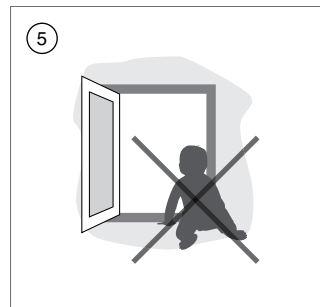
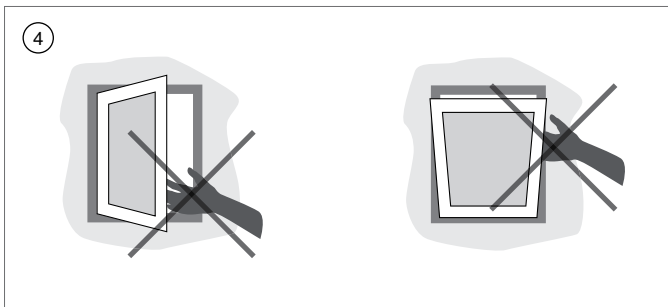


## Gefahren- und Unterlassungshinweise

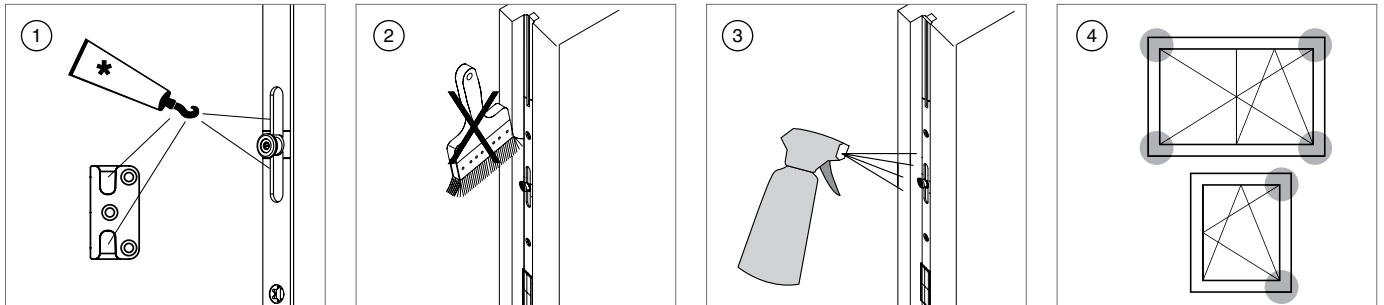


- ① Fensterflügel nicht zusätzlich belasten!
- ② Fensterflügel nicht gegen Öffnungsrand (Mauerleibung) drücken!
- ③ Nichts in den Öffnungsspalt zwischen Fensterflügel und -rahmen geben!



- ④ Verletzungsgefahr (Einklemmen) von Körperteilen im Öffnungsspalt zwischen Flügel und Rahmen!
- ⑤ Absturzgefahr!
- ⑥ Bei starker Luftbewegung bzw. Wind, Flügel nicht in Drehstellung offen lassen!

## Gebrauchshinweise



\* Fett

- ① Alle beweglichen Teile und Verschlussstellen der Dreh-Kipp-Beschläge fetten.

*Keine Schmieröle, Rostlöser, Silikonsprays usw. verwenden!*



*Schmierung grundsätzlich nur mit Schmierfett oder technischer Vaseline!*

- ② Beschläge nicht überstreichen!
- ③ Nur Reinigungs- und Pflegemittel verwenden, die den Korrosionsschutz der Beschlagsteile nicht beeinträchtigen!
- ④ Sicherheitsrelevante Beschlagsteile in regelmäßigen Abständen auf Verschleiß kontrollieren!



Beschläge von Bauschmutz reinigen und fetten.

