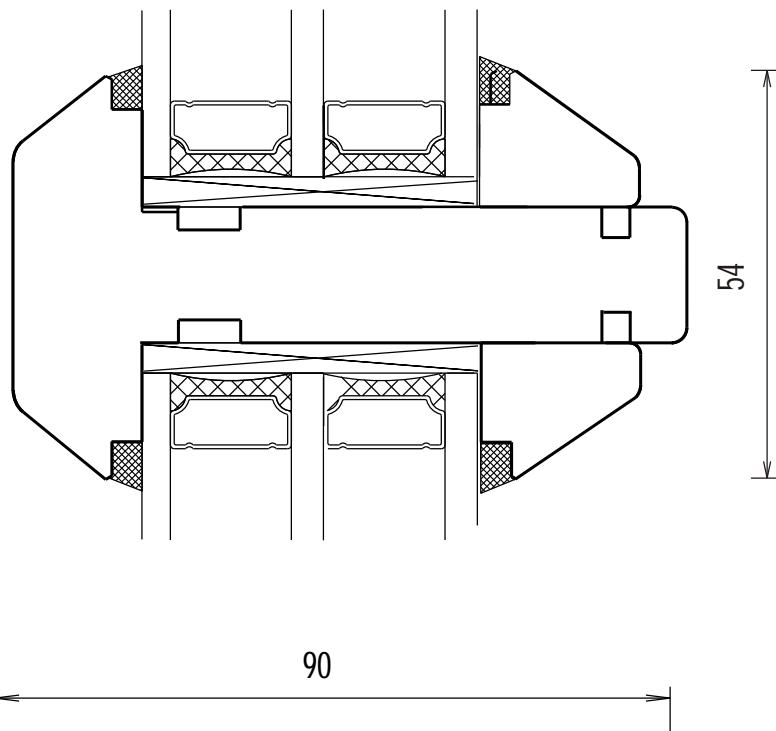


## Typ BW und BWT

Berliner Warm-  
Fenster und Tür

Blendrahmen  
und Flügel  
oben und unten  
(seitlich wie oben)



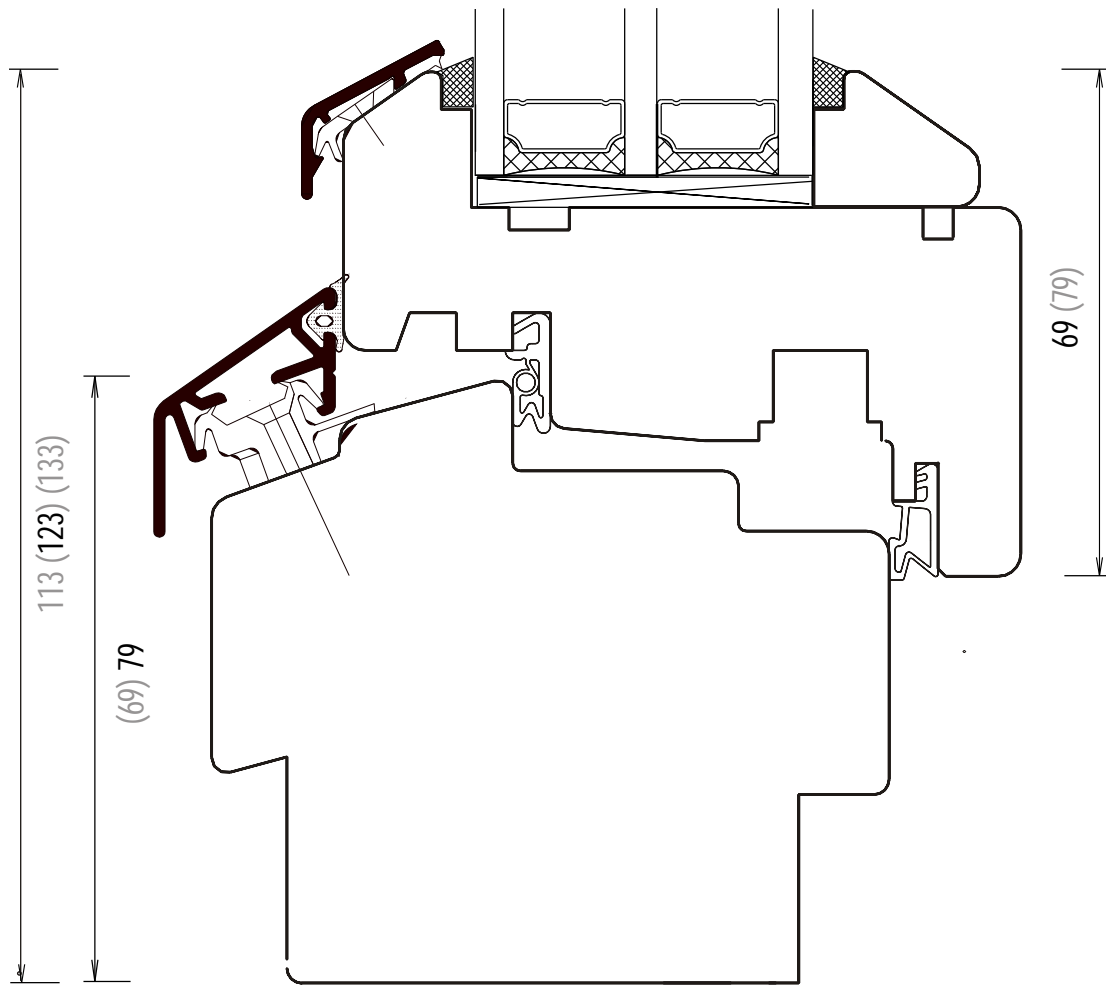
# Typ BW und BWT

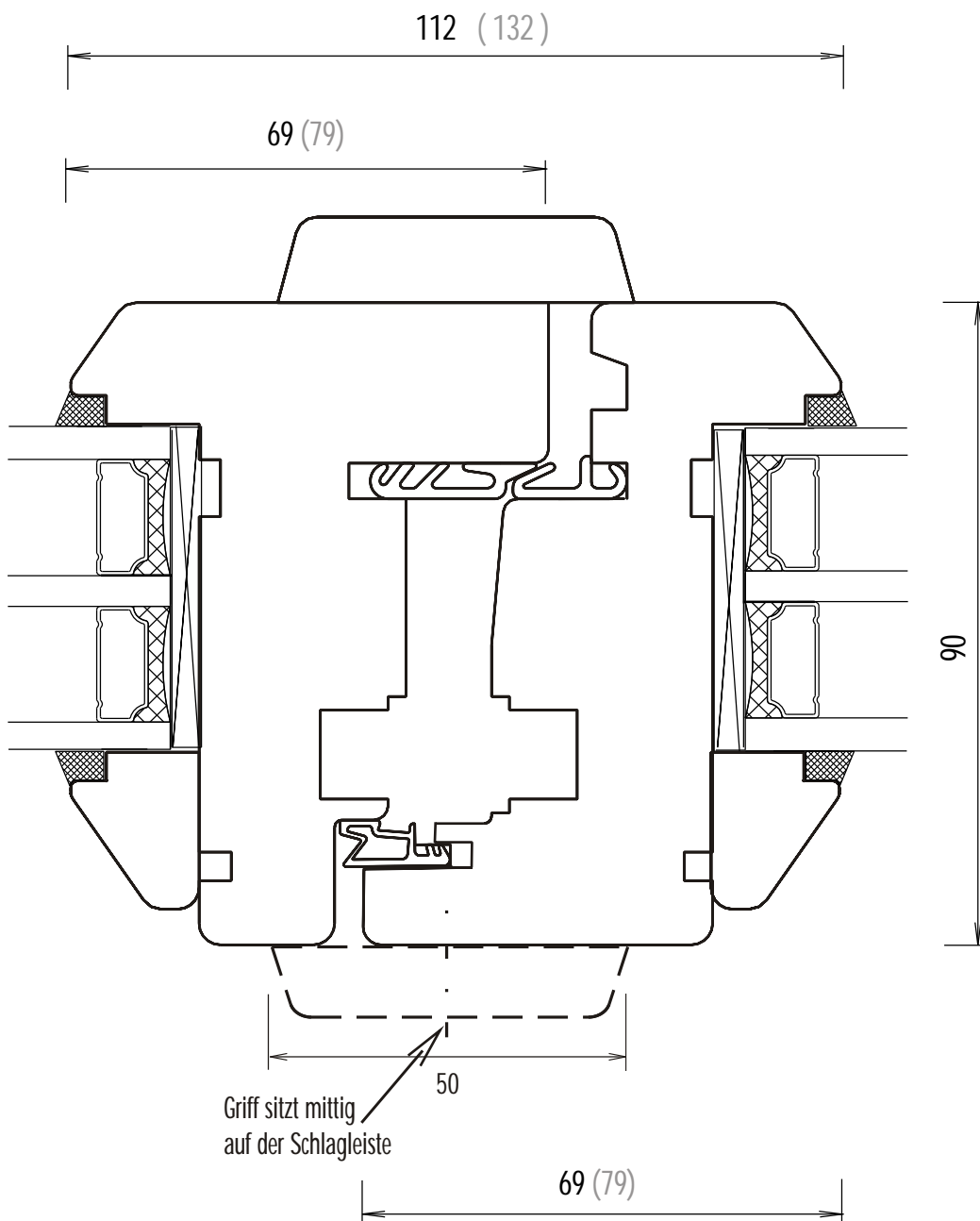
Berliner Warm-  
Fenster und Tür

Blendrahmen  
und Flügel  
oben und unten  
(seitlich wie oben)

glasteilende Sprosse

mit thermisch  
getrennter Regen-  
schutzschiene



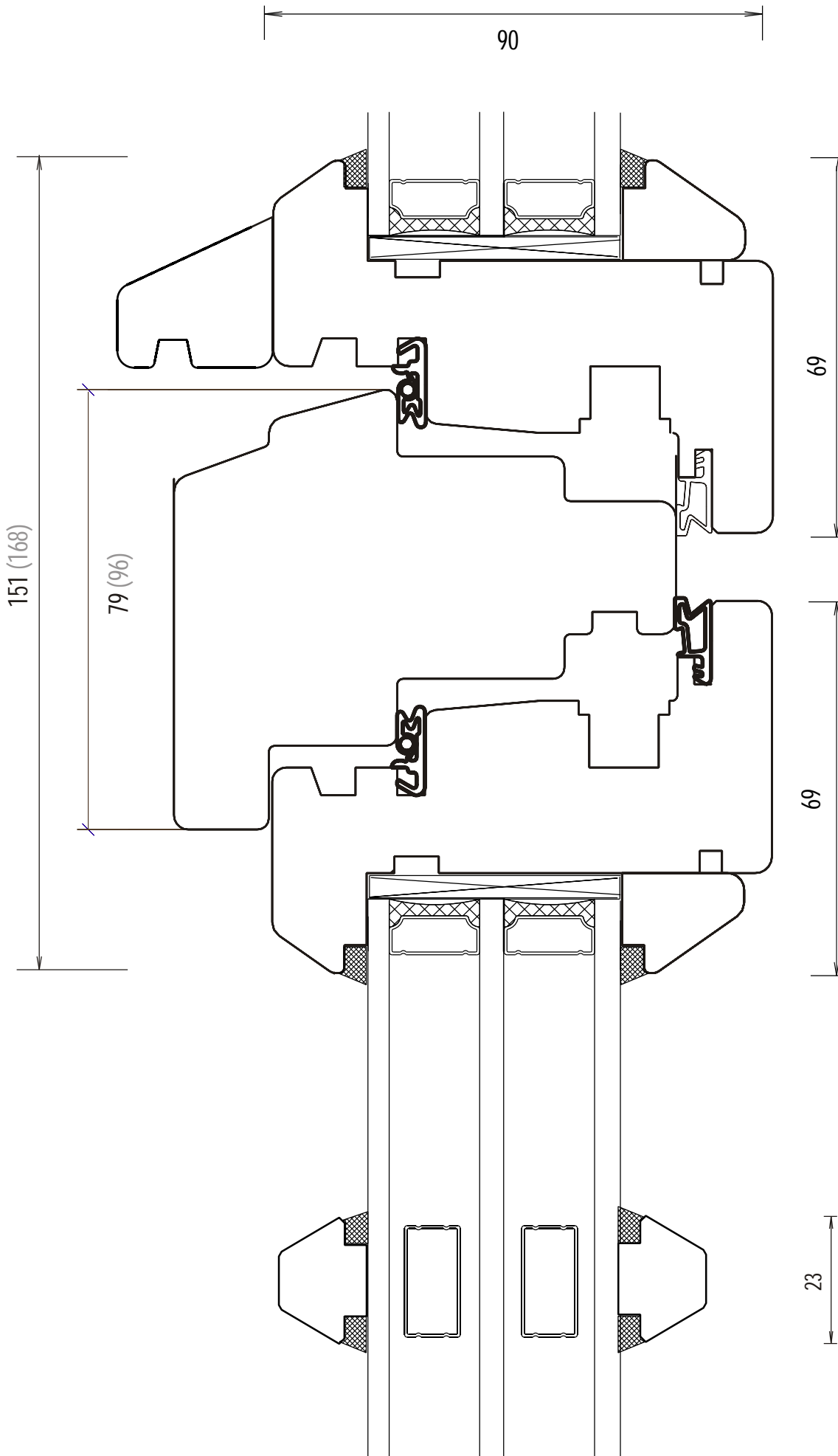
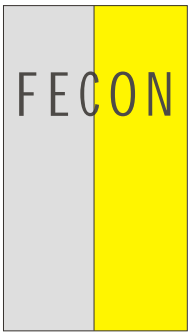


## Typ BW und BWT

Berliner Warm-  
Fenster und Tür

Stulp

optional mit  
Schlagleisten-  
Getriebe



## Typ BW und BWT

Berliner Warm-  
Fenster und Tür

Kämpfer mit  
Flügel oben  
und unten  
und Sprosse

für Oberlicht-  
Kippflügel  
96mm Kämpfer